



## РЕГУЛЯТОР ДАВЛЕНИЯ ДЛЯ СТЕРИЛЬНЫХ СРЕД ВКР

Технические характеристики



## РЕГУЛЯТОР ДАВЛЕНИЯ СИСТЕМ БЛАНКЕТИРОВАНИЯ ДЛЯ СТЕРИЛЬНЫХ СРЕД ВКР (DN25)

### ОПИСАНИЕ

Редукционный клапан поддержания давления воздушной подушки в гигиенических резервуарах обычно используется для предотвращения и защиты от взрыва (исключая попадания в атмосферу легковоспламеняющихся жидкостей), контроля загрязнения продукта от внешнего воздуха, который может попасть в пар, что бы избежать потерь, вызванных испарением (следовательно потерей продукта) для уменьшения внутренней коррозии (вызванные попаданием воздухом и влагой) и предотвращения образования вакуума.

Этот процесс обеспечивается покрытием среды, обычно воды, газом (обычно N2).



### ОСНОВНЫЕ ХАРАКТЕРИСТИКИ

Компактный дизайн.

Полностью изготовлен из литого материала, в стандартном исполнении не используются отливки и поковки.

Нет выдвижного штока.

### СТАНДАРТНОЕ ПОКРЫТИЕ КЛАПАНА

Внутренняя поверхность: шероховатость Ra 0,5 мкм

Внешняя поверхность: Корпус и крышка – чистовая машинная обработка (механическая и электрополировка по запросу)

### ОГРАНИЧЕНИЯ ПО ИСПОЛЬЗОВАНИЮ

Модель клапаны	ВКР
Условное давление	PN 16
Макс.давление на входе	6 бар
Макс.давление на выходе	500 мбар
Мин.давление на выходе	5 мбар
Макс.рабочая температура	130 °C

\*Другое по запросу

**ОПЦИИ:** Сливная линия присоединение 1/8" (вентиляционное отверстие).  
Присоединение для манометра на корпусе.  
Внешняя импульсная трубка (рекомендуется для использования на низком давлении < 10 мбар или высокого расхода).  
Угловое присоединение.  
Использование на вакууме.

**ПРИМЕНЕНИЕ:** Насыщенный пар.

**ОБОЗНАЧЕНИЕ:** Сжатый воздух, азот и другие газы, совместимые с конструкцией.

**МОДЕЛИ:**

**ТИПОРАЗМЕР:** DN1" – DN25

**НАСТРОЙКА+** С 5 до 500 мбар (4000 мбар специсполнение)

**ВЫХОДНОГО** Tri-clamp соединение по запросу.

**ДАВЛЕНИЯ:**

**УСТАНОВКА:** Рекомендуется вертикальная установка (при сливе) или горизонтальная как можно ближе к процессу, что бы избежать длинных участков трубопровода и ограничения расхода.

Для экономии потребления газа подушки давление должно быть отрегулировано таким образом, что бы оно было немного выше атмосферного, во время наполнения и опорожнения ёмкости.

**ДАННЫЕ ДЛЯ** Тип среды. Максимальная рабочая температура. Входное давление и  
**ЗАКАЗА:** требуемое выходное давление. Расход (максимальный и минимальный)

### Расход в Нм³/ч (воздух)

Давление на входе в бар.	0,5	1	2	4	6
Давление на выходе от 5 до 500 мбар	20	40	63	102	140

Отношение P<sub>вх</sub> к P<sub>вых</sub> не более 2:1

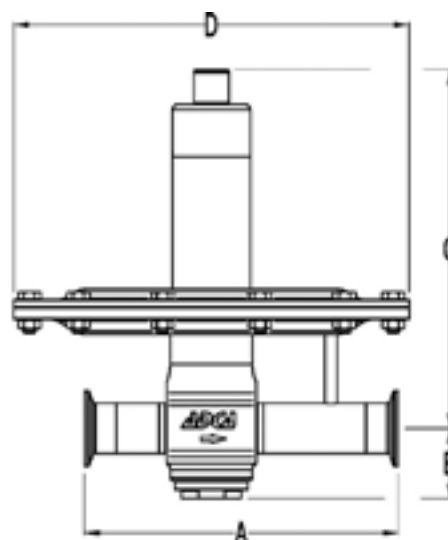
Настройка давления: 5–10; 10–50; 20–200; 50–500 мбар

**Габаритные размеры (мм)**

DN	A	B	C	D	Вес. кг.
1"-25	210	47	240	265	9,5

Размеры по ASME BPE с tri-clamp соединением  
 Другие размеры и стандарты по запросу.  
 Для уточнения размеров свяжитесь с производителем  
 Размеры могут быть изменены без уведомления

**ПРИМЕР ПРИСОЕДИНЕНИЙ**



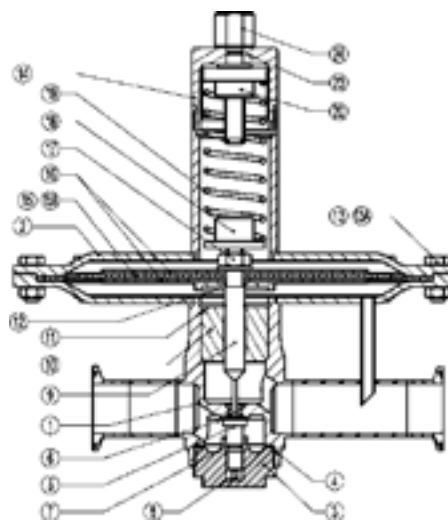
**СПЕЦИФИКАЦИЯ**

ПОЗ.	ОБОЗНАЧЕНИЕ	МАТЕРИАЛ
1	КОРПУС КЛАПАНА	AISI316L / 1.4404
2	ПРИВОД	AISI316L / 1.4404
3	ПОКРЫТИЕ СЕДЛА	AISI316L / 1.4404
4	* ПРОКЛАДКА	EPDM
5	*ПОРШЕНЬ	AISI316L / 1.4404
6	* ГОЛОВА КЛАПАНА	EPDM
7	* ПРОКЛАДКА	EPDM
8	*ПРУЖИНА КЛАПАНА	AISI302 / 1.4300 (Полиров.)
9	ШТОК	AISI316L / 1.4404
10	НАПРАВЛЯЮЩАЯ ШТОКА	PTFE
11	СТОПОРНОЕ КОЛЬЦО	НЕРЖ.СТ А2
12	* ПРОКЛАДКА	EPDM
13	БОЛТЫ	НЕРЖ.СТ А2
13А	ГАЙКИ	НЕРЖ.СТ А2
14	КРЫШКА ПРУЖИНЫ	AISI316L / 1.4404
15	* НИЖН.МЕМБРАНА	PTFE
15А	*ВЕРХ.МЕМБРАНА	ВИТОН
16	ТАРЕЛКА МЕМБРАНЫ	AISI316L / 1.4404
17	ГАЙКА	НЕРЖ.СТ А2
18	НИЖН.НАПР.ПРУЖИНЫ	AISI316L / 1.4404
19	*РЕГУЛИРУЮЩАЯ ПРУЖИНА	AISI302 / 1.4300
20	ВЕРХ.ТАРЕЛКА ПРУЖИНЫ	AISI316L / 1.4404
21	КРЫШКА ПРУЖИНЫ	AISI316L / 1.4404
23	* ПРОКЛАДКА	EPDM
24	НАСТРОЕЧНАЯ ГАЙКА	AISI316L / 1.4404

\* Возможные запасные части.

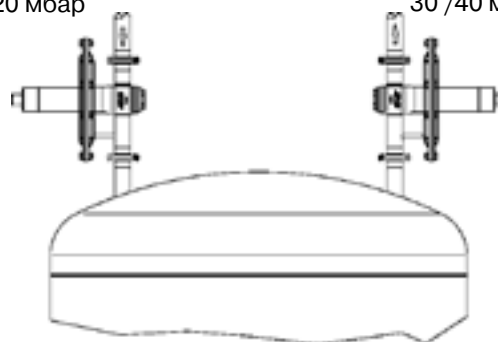
Примечание: уплотнения FDA/USP Класса герметичности VI по запросу.

Все клапаны имеют серийный номер. Этот номер должен быть указан в случае заказа запасных частей.



**ПРИМЕР УСТАНОВКИ**

**ВКР** 10 /20 мбар      Подача 1 – 6 бар      **ВКВ** 30 /40 мбар



Бланкетирует с избыточным давлением

Блактериюющие клапаны не являются заменой предохранительного клапана и клапанам предотвращения вакуума.